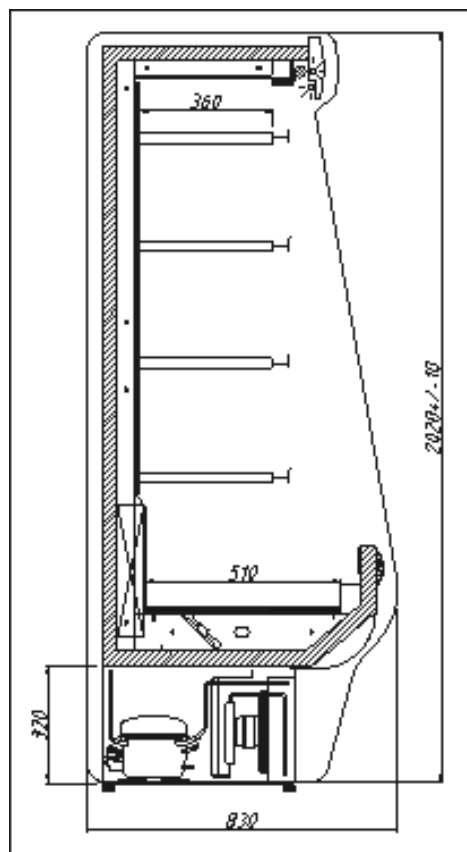


RAFT FRIGORIFIC CU PERDEA DE AER „RODOS”



Model	1.0	1.3	1.6	1.9	2.5
Lungime standard (mm)	1020	1330	1630	1940	2560
Adincime standard (mm)	830	830	830	830	830
Inaltime standard (mm)	2020 / ± 10	2020 / ± 10	2020 / ± 10	2020 / ± 10	2020 / ± 10
Incarcatura maxima pe 1 raft (kg)	25	35	40	45	65
Suprafata de expunere pe 1 polita (m ²)	1.8	2.4	3.0	3.6	4.7
Suprafata deschisa a raftului (m ²)	1.1	1.5	1.8	2.2	2.9
Volumul net (dm ³)	500	670	840	1000	1280
Voltajul 230V/50Hz sau 115V/60Hz					
Puterea totala (W)	600	782	882	1370	1520
Puterea instalatiei de iluminare (W)	60	72	116	116	142
Consumul de curent electric (kWh/24h)	9.6	12.5	14.1	21.9	24.3
Racire dinamica (ventilata)					
Intervalul de temperatura (°C)	+2 +8	+2 +8	+2 +8	+2 +8	+2 +8
Agentul frigorific	R 507	R 507	R 507	R 507	R 507
Varianta standard					
Rafturi cu adancimea de 360 mm (4 buc)					
Dezghetare automata					
Perdea rulanta pentru noapte					
Pazie iluminata					
Optional					
Modularitate					
Agregat extern					
Iluminare individuala pentru fiecare raft					
Echipeamente aditionale					
Carlige din inox pentru mezeluri					
Cosuri pentru fructe si legume					

Toate echipamentele sunt concepute pentru a functiona intr-un mediu ambiantal cu o temperatura de pana la 25 °C si o umiditate relativa in atmosfera de max 60%. Aceste specificatii pot fi schimbate fara o notificare prealabila.