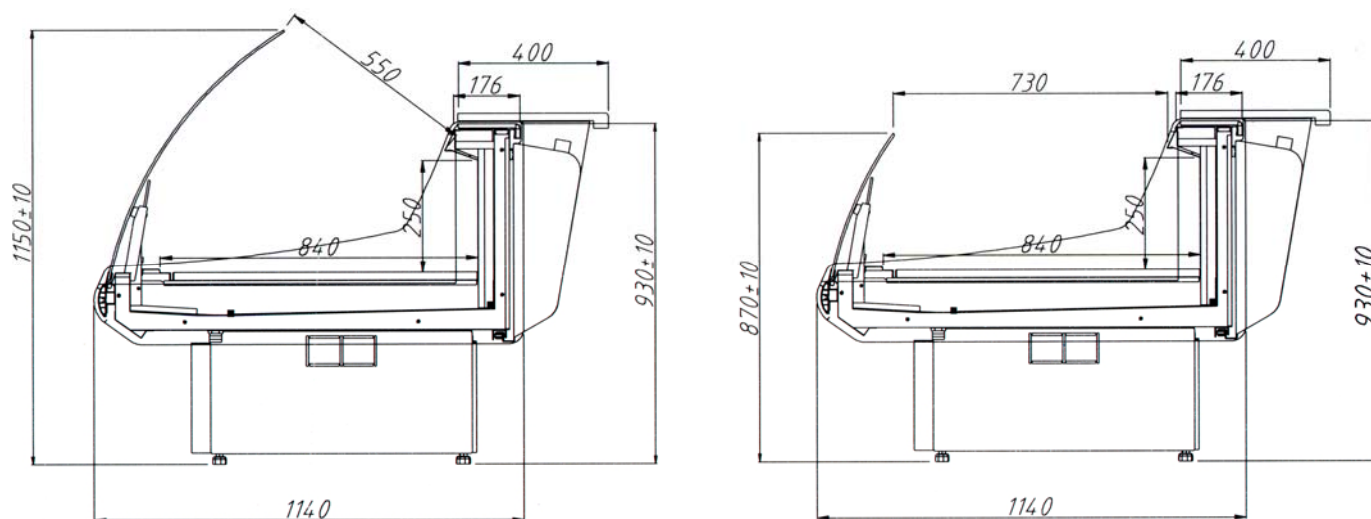


VITRINA REFRIGERARE „GRENADA”



Model	1.25	2.51
Lungimea modulului (fara laterale) (mm)	1250	2500
Adancime (mm)	1140	1140
Inaltime (mm)	1150 ±10	1150 ±10
Incarcatura maxima pe 1 raft (kg/m ²)	100	100
Suprafata refrigerata de expunere (m ²)	1.05	2.1
Volumul net (dm ³)	260	520
Voltajul 230V/50Hz	•	•
Puterea totala (W)	25	50
Puterea rezistentei de degivrare (W)	600	1100
Puterea frigorifica (W/m)	400	400
Intervalul de temperatura (°C)	-2 +8	-2 +8
Varianta standard		
Racire dinamica (ventilata)	•	•
Agregat extern	•	•
Agentul frigorific	R 404a	R 404a
Priza suplimentara 230V/50Hz	•	•
Panou frontal cu bara de protectie	•	•
Partea din spate realizata din inox	•	•
Laterale din ABS argintii	•	•
Dezghetare automata	•	•
Optional		
Modularitate	•	•
Geam frontal la semiinaltime (pentru autoservire)	•	•
Echipamente aditionale		
Geamuri despartitoare	•	•
Suporturi aditionale pentru casa de marcat	•	•

Toate echipamentele sunt concepute pentru a functiona intr-un mediu ambiental cu o temperatura de pana la 25 °C si o umiditate relativa in atmosfera de max 60%. Aceste specificatii pot fi schimbate fara o notificare prealabila.